

## PRC10 – PRC20



**PRC10 e PRC20** sono tornelli compatti a tripode resistenti agli agenti atmosferici per applicazioni all'esterno senza necessità di tettoia di protezione.

Nel caso di mancanza di corrente o ricevendo un segnale dal pulsante d'emergenza le braccia del tornello si abbassano automaticamente lasciando il **passaggio libero** nelle situazioni di emergenza.

Con il loro design moderno ed elegante i Tornelli PRC10 / PRC20 rappresentano la soluzione ideale per il controllo accessi presso uffici, banche, industrie ecc. **sia all'interno che all'esterno**. La struttura del tornello è fatta in acciaio **Inox**.

Il tornello PRC10/20 può essere utilizzato nel sistema di controllo accessi **Elba.PHP**, in alternativa può operare in modalità stand alone ed essere configurato via web da un qualunque browser.

Le braccia automatiche antipanico permettono di liberare il passaggio immediatamente per l'evacuazione delle persone nelle situazioni di emergenza o nel caso di interruzione di corrente.

A differenza di braccia meccaniche le braccia antipanico automatiche non possono essere abbassate dalle persone non autorizzate.

Grazie alla sua struttura in acciaio inox il PRC10/20 non solo ha un design elegante, ma è resistente alla corrosione essendo installato all'esterno.

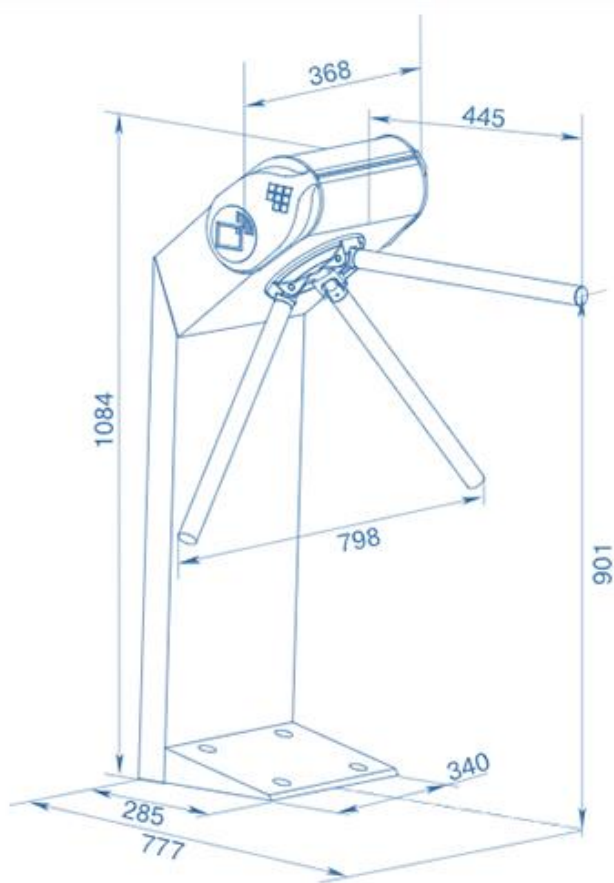
La scheda logica di controllo è integrata all'interno della struttura del tornello, mentre il meccanismo di rotazione assicura una completa rotazione automatica delle braccia di barriera fino alla posizione di riposo dopo ogni passaggio: un **ammortizzatore idraulico incorporato** assicura il funzionamento liscio e silenzioso.

Sono previste anche delle uscite per eventuali connessioni con rivelatori anti-intrusione, sensori e sirene.

Per assicurare il passaggio comodo e veloce delle persone consigliamo di installare un tornello per ogni 500 persone che abbiano lo stesso orario di lavoro o prendendo in considerazione il **carico massimo di 30 persone/min**.

I tornelli possono essere integrati con delle transenne nello stesso stile.

**RICHIEDICI UN RENDER 3D PERSONALIZZATO  
E VISUALIZZA IL RISULTATO FINALE**



## FUNZIONALITA'

[Braccia antipanico automatiche](#)

[Elettronica incorporata](#)

[Uso all'esterno](#)

[Struttura in acciaio Inox](#)

[Indicazione LED dinamica](#)

[Pannello di controllo remoto](#)

[Gestione fasce orarie](#)

[Gestione black/white list](#)

[Interfaccia TCP/IP](#)

[Lettore di prossimità 125KHz oppure 13.56 MHz](#)

## SPECIFICHE TECNICHE

|  |                    |
|--|--------------------|
| Tensione di lavoro                     | 12V DC             |
| Consumo energetico                     | max 72W            |
| Grado di flusso<br>(passaggio singolo) | 30 persone/min     |
| Grado di flusso<br>(passaggio libero)  | 60 persons/min     |
| Misure d'ingombro                      | 777×798×1084 mm    |
| Larghezza della zona di<br>passaggio   | 500 mm             |
| Intervallo di temperatura<br>operativo | da -20 °C a +55 °C |

