



ZEITGROUP
il tuo time manager

TORNELLI

PRC50-PRC51

PRC50-PRC51

Tornello a tutta altezza



PRC50-PRC51 è un tornello affidabile ed estremamente funzionale.

Nel caso di mancanza di corrente oppure ricevendo un segnale dal pulsante d'emergenza, il meccanismo si sblocca automaticamente, lasciando il passaggio libero.

Con il suo design moderno ed elegante il tornello PRC50-PRC51 rappresenta la soluzione ideale per il controllo accessi all'aperto, laddove sia necessaria la certezza del passaggio singolo degli operatori.

La struttura del tornello è in acciaio con rivestimento anticorrosivo ed è dotato di indicatori di passaggio a led luminosi.

Il tornello PRC50 può essere utilizzato in modalità stand alone ed essere configurato via web per il caricamento di una white/black list.

Il tornello PRC51 è dotato di controller e lettori e può essere utilizzato nel sistema di controllo accessi di Zeitgroup Cloud Based.

Il tornello può essere acquistato insieme ad una tettoia in policarbonato.

È disponibile un basamento per il montaggio anche su terreni molli.

I tornelli possono essere integrati con delle transenne nello stesso stile.



ZEITGROUP
il tuo time manager

ZEITGROUP s.a.s.
Via del Ciclamino 24 - 47924 Rimini (RN)
Tel. +39 0541 388582
info@zeitgroup.it



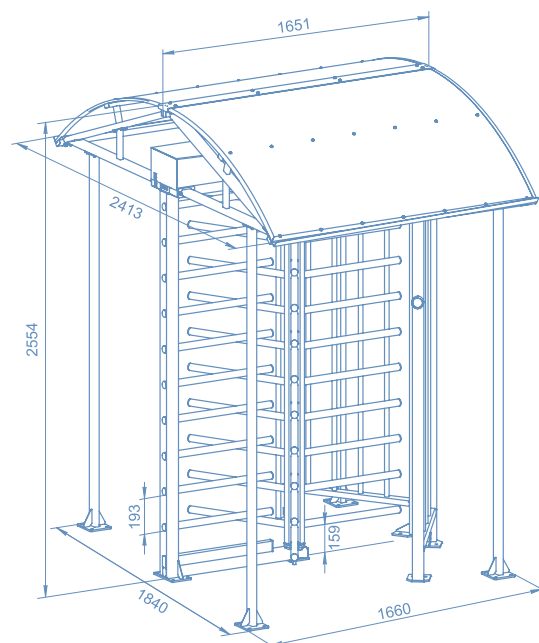
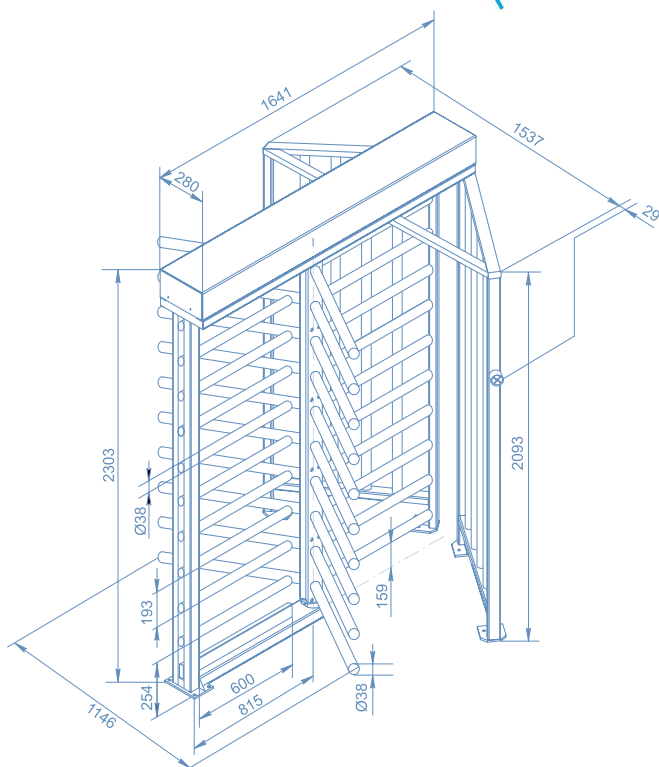
ZEITGROUP
il tuo time manager

TORNELLI

PRC50-PRC51

PRC50-PRC51

Tornello a tutta altezza



SPECIFICHE TECNICHE

Tensione di lavoro: 24V DC

Potenza: 30W

Grado di flusso: da 20 a 30 persone / minuto

Dimensioni: 1595×1641×2303 mm

Larghezza zona passaggio: 630 cm

Grado di protezione: IP54, -40 + 55 °C

Verso: Bidirezionale

Indicatori: LED



ZEITGROUP
il tuo time manager

ZEITGROUP s.a.s.
Via del Ciclamino 24 - 47924 Rimini (RN)
Tel. +39 0541 388582
info@zeitgroup.it